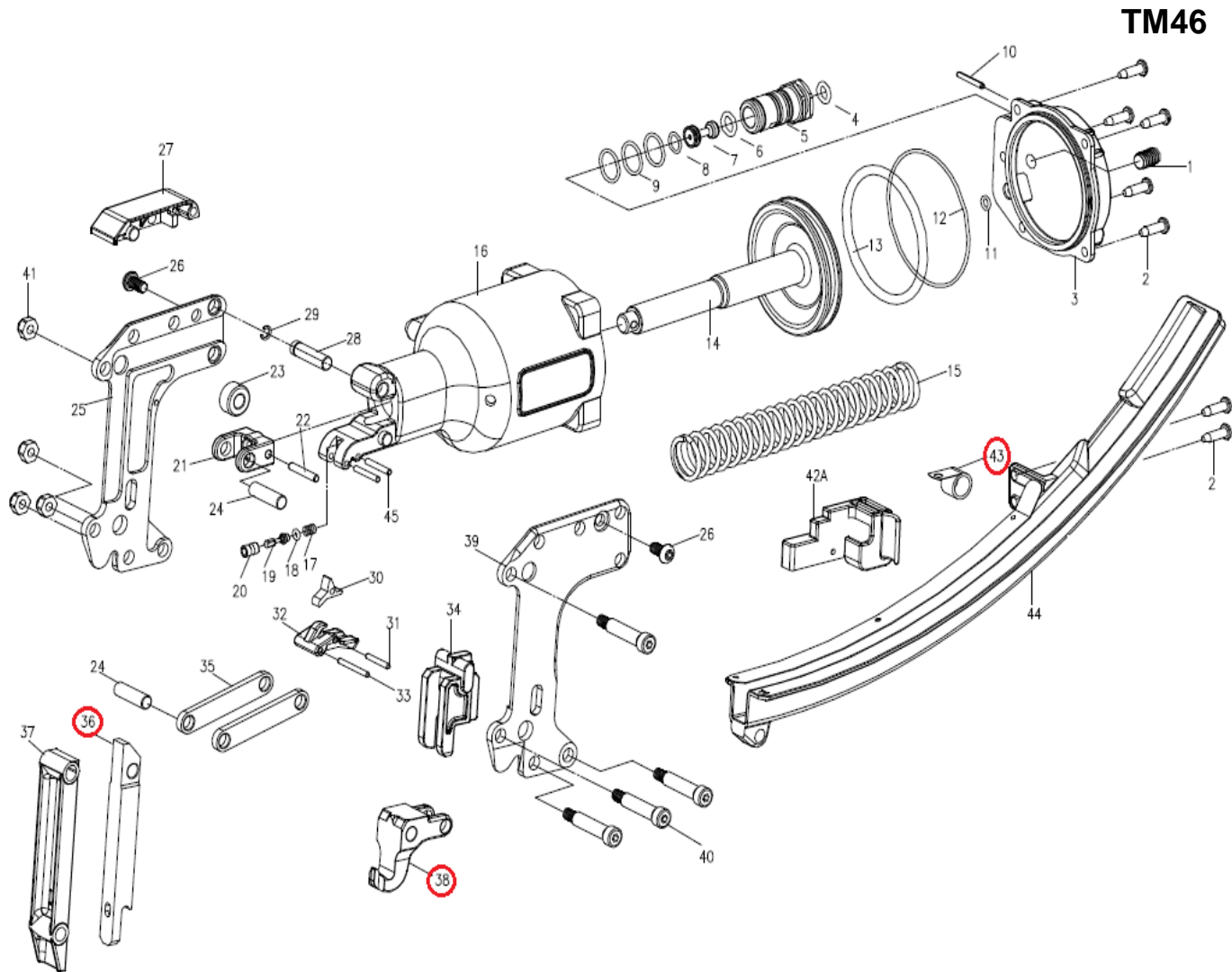


## DESPIECE DE LA HERRAMIENTA

Usted encontrará con un círculo las piezas de desgaste recomendadas para mantener en stock.



36: Lanceta      38: Anvil      43: Resorte empujador

KIT: Una lanceta (36), un anvil (38) y un resorte empujador (43)

Propiedad de: Implementos Neumáticos SA de CV  
Prohibida la reproducción parcial o total

LISTA DE PARTES  
MODELO: TM46

CONFIDENCIAL

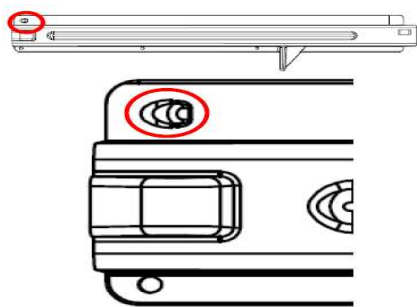
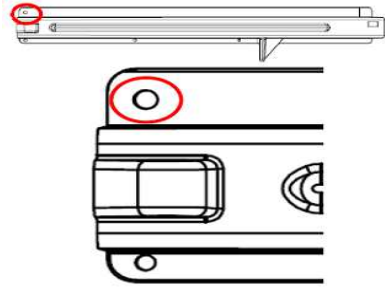
Ítem	Modelo	Part No.	Description	Q'ty	P. Lista
1	TM46-1	30200001101	Screw	1	14.07
2	TM46-2	32700001301	Bolt	7	14.07
3	TM46-3	22680020215	Cap	1	1,388.88
4-9	TM46-4~9	22681062201	Trigger Valve Kit(#4,5,6,7,8,9)	1	540.64
10	TM46-10	30803280001	Spring Pin	1	14.07
11	TM46-11	30700309000	O-Ring	1	14.07
12	TM46-12	30700314000	O-Ring	1	17.14
13	TM46-13	30700311000	O-Ring	1	28.27
14	TM46-14	22680451101	Piston	1	3,171.02
15	TM46-15	22683950101	Spring, Piston	1	516.65
16	TM46-16	22680600215	Body	1	2,171.14
17	TM46-17	22680960101	Spring, Trigger Valve	1	17.99
18	TM46-18	30700313000	O-Ring	1	14.07
19	TM46-19	22680920101	Plunger	1	132.80
20	TM46-20	22680900101	Valve	1	88.25
21	TM46-21	22685450101	Yoke	1	1,048.73
22	TM46-22	32104250012	Spring Pin	1	16.28
23	TM46-23	22683970101	Roller	1	399.27
24	TM46-24	32179274012	Pin Link	2	35.13
25	TM46-25	826802701	Side Plate Assy	1	6,913.54
39	TM46-39	826802701	Side Plate Assy	1	6,913.54
26	TM46-26	30400001101	Bolt	2	14.07
27	TM46-27	22685300201	Top Plate	1	1,550.81
28	TM46-28	22684720101	Pin	1	88.25
29	TM46-29	33431000001	Clip	1	14.07
30	TM46-30	22680940100	Trigger Valve Lever	1	169.65
31	TM46-31	32103200012	Spring Pin	1	14.57
32	TM46-32	22680950118	Trigger	1	36.84
33	TM46-33	32103280012	Spring Pin	1	17.99
34	TM46-34	23352350001	Blade Guide	1	532.07
35	TM46-35	22685430101	Link	2	356.43
36	TM46-36	23355340001	Blade	1	1,440.28
37	TM46-37	22685290201	Front Plate	1	2,555.84
38	TM46-38	23355330001	Anvil	1	1,642.49
40	TM46-40	22684550101	Shoulder Bolt	4	128.52
41	TM46-41	30600001101	Locknut	4	14.07
42A	TM46-42A	23353891018	Puscher Latch	1	570.63
43	TM46-43	22682090100	Spiral Spring	1	738.56
44	TM46-44	23352051015	Magazine Assembly	1	1,669.05
	TM46-44N	23352050115	Magazine Assembly (New)	1	1,669.05
45	TM46-45	32132210012	Dowel pin	2	16.28
		30104080166	Bolt	1	14.07
		30604070001	Nut	1	14.07

\* Precios en moneda nacional

### MEJORA EN LAS HERRAMIENTAS: TM46, TM66 Y TM85

Con el fin de aumentar la durabilidad del resorte empujador, eliminamos el gancho de resorte del cargador para añadir un orificio taladrado y bloquear el resorte empujador en el cargador mediante el perno.

Por favor, vea la siguiente información para mayor comprensión.

Modelo	Magazine	
TM66 TM85	22682050215	22682050315
TM46	23352050015	23352050115
Diagrama	Original 	Nuevo 
Part	Tornillo/ Tuerca	
Part No.	X	30104080166 30604070001
Diagrama	Original X	Nuevo Medida del tornillo: M4x8L Medida de la tuerca: M4
Cambio de Diseño	Bloquear el resorte en espiral en el cargador por el tornillo para aumentar la durabilidad del resorte empujador.	
Intercambiable	1. Las partes no son intercambiables 2.- Use el nuevo carro con tornillo/ tuerca para el servicio de mantenimiento	