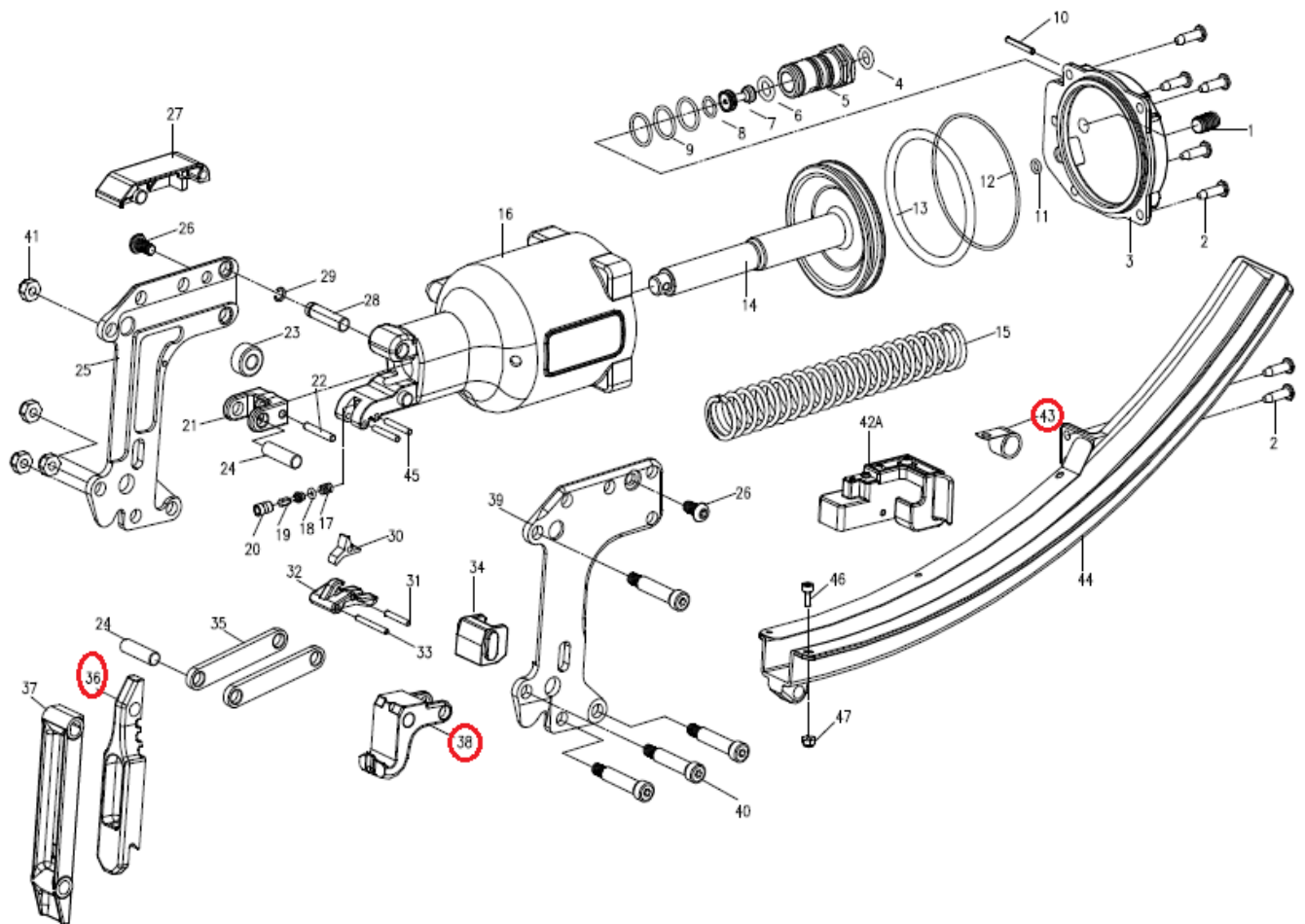


DESPIECE DE LA HERRAMIENTA

Usted encontrará con un círculo las piezas de desgaste recomendadas para mantener en stock.

TM66



36: Lanceta 38: Anvil 43: Resorte empujador

KIT: Una lanceta (36), un anvil (38) y un resorte empujador (43)

Propiedad de: Implementos Neumáticos SA de CV
 Prohibida la reproducción parcial o total

LISTA DE PARTES
 MODELO: TM66

CONFIDENCIAL

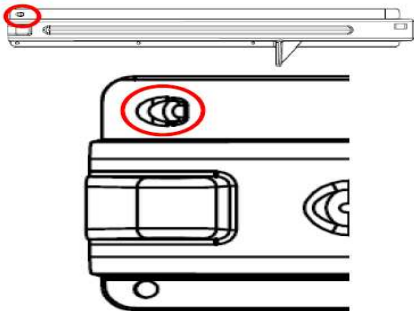
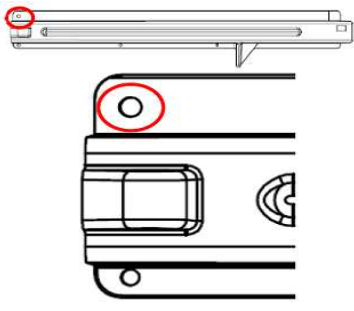
Item	Modelo	Part No.	Description	Q'ty	P. Lista
1	TM66-1	30200001101	Screw	1	14.07
2	TM66-2	32700001301	Bolt	7	14.07
3	TM66-3	22680020215	Cap	1	1,388.88
4-9	TM66-4-9	22681062201	Trigger Valve Kit(#4,5,6,7,8,9)	1	540.64
10	TM66-10	30803300001	Spring Pin	1	17.14
11	TM66-11	30700309000	O-Ring	1	14.07
12	TM66-12	30700314000	O-Ring	1	17.14
13	TM66-13	30700311000	O-Ring	1	28.27
14	TM66-14	22680451101	Piston	1	3,171.02
15	TM66-15	22683950101	Spring, Piston	1	516.65
16	TM66-16	22680600215	Body	1	2,171.14
17	TM66-17	22680960101	Spring, Trigger Valve	1	17.99
18	TM66-18	30700313000	O-Ring	1	14.07
19	TM66-19	22680920101	Plunger	1	132.80
20	TM66-20	22680900101	Valve	1	88.25
21	TM66-21	22685450101	Yoke	1	1,048.73
22	TM66-22	32104250012	Spring Pin	1	16.28
23	TM66-23	22683970101	Roller	1	399.27
24	TM66-24	32179274012	Pin Link	2	35.13
25	TM66-25	826802701	Side Plate Assy	1	6,913.54
39	TM66-39	826802701	Side Plate Assy	1	6,913.54
26	TM66-26	30400001101	Bolt	2	14.07
27	TM66-27	22685300201	Top Plate	1	1,550.81
28	TM66-28	22684720101	Pin	1	88.25
29	TM66-29	33431000001	Clip	1	14.07
30	TM66-30	22680940100	Trigger Valve Lever	1	169.65
31	TM66-31	32103200012	Spring Pin	1	14.57
32	TM66-32	22680950118	Trigger	1	36.84
33	TM66-33	32103280012	Spring Pin	1	17.99
34	TM66-34	226823502A4	Blade Guide	1	532.07
35	TM66-35	22685430101	Link	2	356.43
36	TM66-36	22685340101	Blade	1	1,440.28
37	TM66-37	22685290201	Front Plate	1	2,555.84
38	TM66-38	22685330201	Anvil	1	1,642.49
40	TM66-40	22684550101	Shoulder Bolt	4	128.52
41	TM66-41	30600001101	Locknut	4	14.07
42A	TM66-42A	22683891115	Pusher Latch	1	570.63
43	TM66-43	22682090100	Spiral Spring	1	738.56
44	TM66-44	22682051315	Magazine Assembly	1	1,669.05
	TM66-44N	22682050315	Magazine Assembly (New)	1	1,669.05
45	TM66-45	32132210012	Dowel Pin	2	16.28
46	TM66-46	30104080166	Hex.Soc.Hd.Bolt	1	14.07
47	TM66-47	30604070001	Locknut	1	14.07
		30104080166	Bolt	1	14.07
		30604070001	Nut	1	14.07

* Precios en moneda nacional

MEJORA EN LAS HERRAMIENTAS: TM46, TM66 Y TM85

Con el fin de aumentar la durabilidad del resorte empujador, eliminamos el gancho de resorte del cargador para añadir un orificio taladrado y bloquear el resorte empujador en el cargador mediante el perno.

Por favor, vea la siguiente información para mayor comprensión.

Modelo	Magazine	
TM66 TM85	22682050215	22682050315
TM46	23352050015	23352050115
Diagrama	<p>Original</p> 	<p>Nuevo</p> 
Part	Tornillo/ Tuerca	
Part No.	X	30104080166 30604070001
Diagrama	Original X	Nuevo Medida del tornillo: M4x8L Medida de la tuerca: M4
Cambio de Diseño	Bloquear el resorte en espiral en el cargador por el tornillo para aumentar la durabilidad del resorte empujador.	
Intercambiable	1. Las partes no son intercambiables 2.- Use el nuevo carro con tornillo/ tuerca para el servicio de mantenimiento	