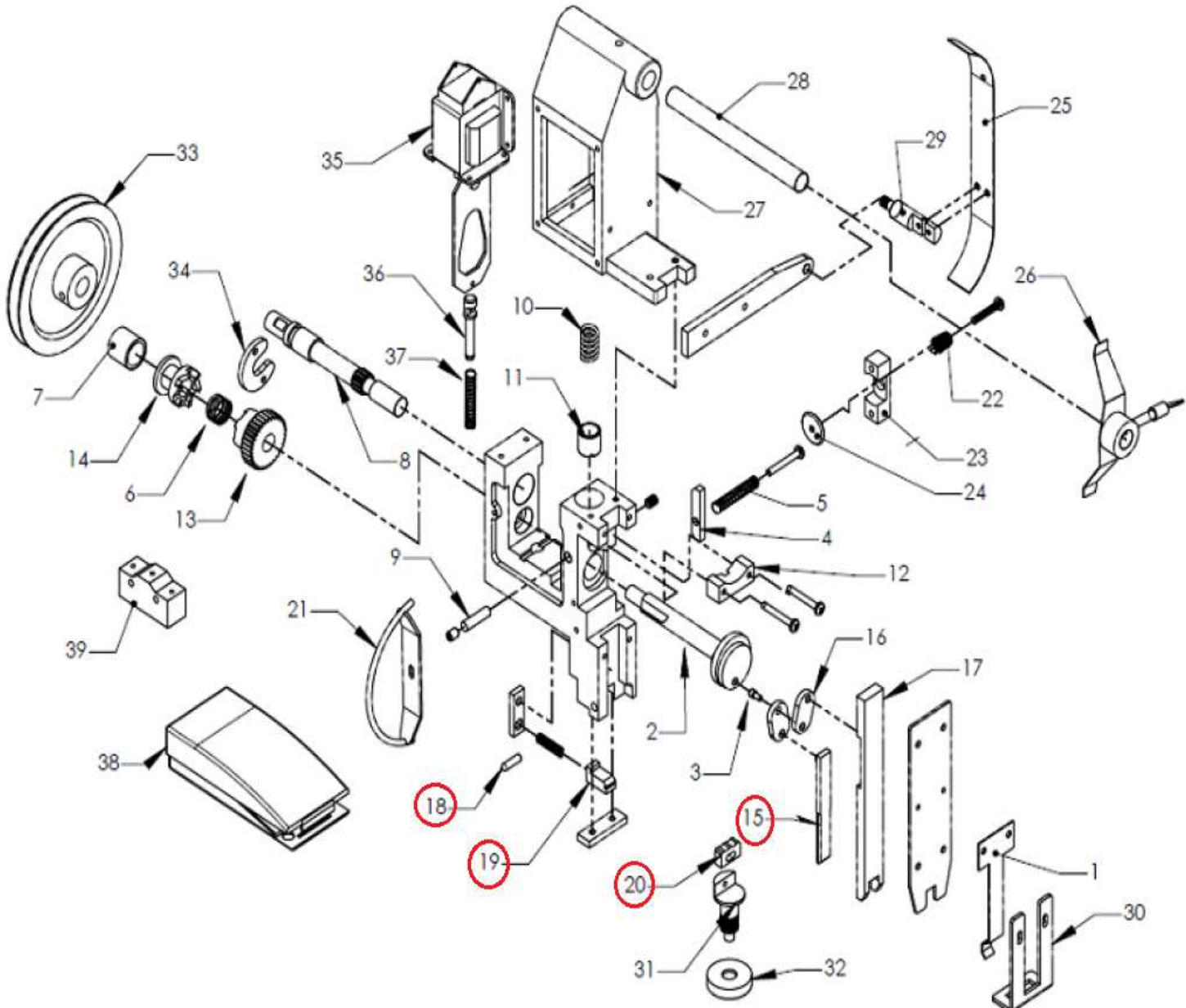


## DESPIECE DE LA HERRAMIENTA

Usted encontrará con un círculo las piezas de desgaste recomendadas para mantener en stock.



015: Lanceta    018: Round die    019: Formador    020: Cuchilla

**KIT: una lanceta, un round die, un formador y una cuchilla**

\*Partes de desgaste común para servicio preventivo (por cada 12 meses de uso)  
003: Crank Pin    015: Lanceta    017: Bender    020: Cuchilla    035: Solenoid    039: Micro Switch

Propiedad de: Implementos Neumáticos SA de CV  
Prohibida la reproducción parcial o total

CONFIDENCIAL

LISTA DE PARTES  
MODELO: BSC10-110

Item	Part No.	Description	Q'ty	P. Lista
01	BSC10-01	SPRING PLATE	1	581.33
02	BSC10-02	WIRE FEEDING SHAFT	1	5,813.30
03	BSC10-03	CRANK PIN	1	387.55
04	BSC10-04	POSITION BRAKER	1	581.33
05	BSC10-05	SPRING OF 3-4	1	116.27
06	BSC10-06	CLUTCH SPRING	1	155.02
07	BSC10-07	CLUTCH POSITION RING	1	387.55
08	BSC10-08	DRVIER SHAFT	1	3,100.43
09	BSC10-09	SHAFT HEIGHT ADJ	1	387.55
10	BSC10-10	SPRING	1	193.78
11	BSC10-11	SPRING HOUSING	1	775.11
12	BSC10-12	WIRE GUIDE BLOCK	1	1,550.21
13	BSC10-13	GEAR	1	2,325.32
14	BSC10-14	CLUTCH	1	1,550.21
15	BSC10-15	DRIVER	1	1,356.44
16	BSC10-16	CRANK ROD	2	581.33
17	BSC10-17	BENDER	1	6,588.41
18	BSC10-18	ROUND DIE	1	775.11
19	BSC10-19	FORMER	1	1,550.21
20	BSC10-20	CLINCHER	1	1,162.66
21	BSC10-21	WIRE FUBE	1	1,937.77

Item	Part No.	Description	Q'ty	P. Lista
22	BSC10-22	SPRING	1	193.78
23	BSC10-23	ONE WAY BLOCK	1	1,550.21
24	BSC10-24	STOPPER	1	775.11
25	BSC10-25	WIRE GUIDE	1	1,162.66
26	BSC10-26	SPOOL BRAKER	1	968.88
27	BSC10-27	SOLENOID HOUSING	1	3,875.53
28	BSC10-28	SPOOL HOLDER	1	387.55
29	BSC10-29	WIRE GUIDE HOLDER	1	-
30	BSC10-30	FINGER GUARD	1	968.88
31	BSC10-31	CLINCHER HOLDER	1	-
32	BSC10-32	NUT	1	-
33	BSC10-33	MOTOR PULLY	1	1,550.21
34	BSC10-34	SHAFT FIXER	1	1,162.66
35	BSC10-35	SOLENOID	1	2,906.65
36	BSC10-36	CLUTCH CONTROLER	1	1,550.21
37	BSC10-37	SPRING	2	116.27
38	BSC10-38	CONTROL PEDAL	1	2,325.32
39	BSC10-39	MICRO SWTICH	1	775.11
90	BSC10-90	HEAD CASTING	1	32,044.92
91	BSC10-91	HEAD CASTING	1	1,456.59

\* Precios en moneda nacional